

## Электронасосные агрегаты НВ-Д-1М

Нефтяные вертикальные полупогружные насосы НВ-Д-1М предназначены для перекачивания из подземных емкостей ЕП и ЕПП газового конденсата, нефти, нефтепродуктов, ЛВЖ и воды с нефтяными и или твердыми загрязнениями до 10 мм и объемной концентрацией до 3%.

Глубина погружения от опорной плиты L – до 10 м. Необходимая заказчику глубина погружения обеспечивается добавлением секций валопровода. Насосы выполнены по схеме с «сухим» валопроводом – проточная часть насоса отделена от валопровода камерой, заполненной маслом и двойным торцевым уплотнением типа тандем, в насосе предусмотрена дренажная полость с датчиком контроля утечек в случае износа уплотнений.

Плотность перекачиваемой жидкости до 1200 кг/м<sup>3</sup>. Минимальная температура перекачиваемой жидкости до -60<sup>0</sup>С, максимальная до 150<sup>0</sup>С.

Климатическое исполнение агрегатов У, УХЛ и ХЛ, категория размещения 1 и 2 по ГОСТ 15150 агрегаты в исполнении ХЛ, в соответствии с ГОСТ 15150 могут комплектоваться изделиями исполнения УХЛ.

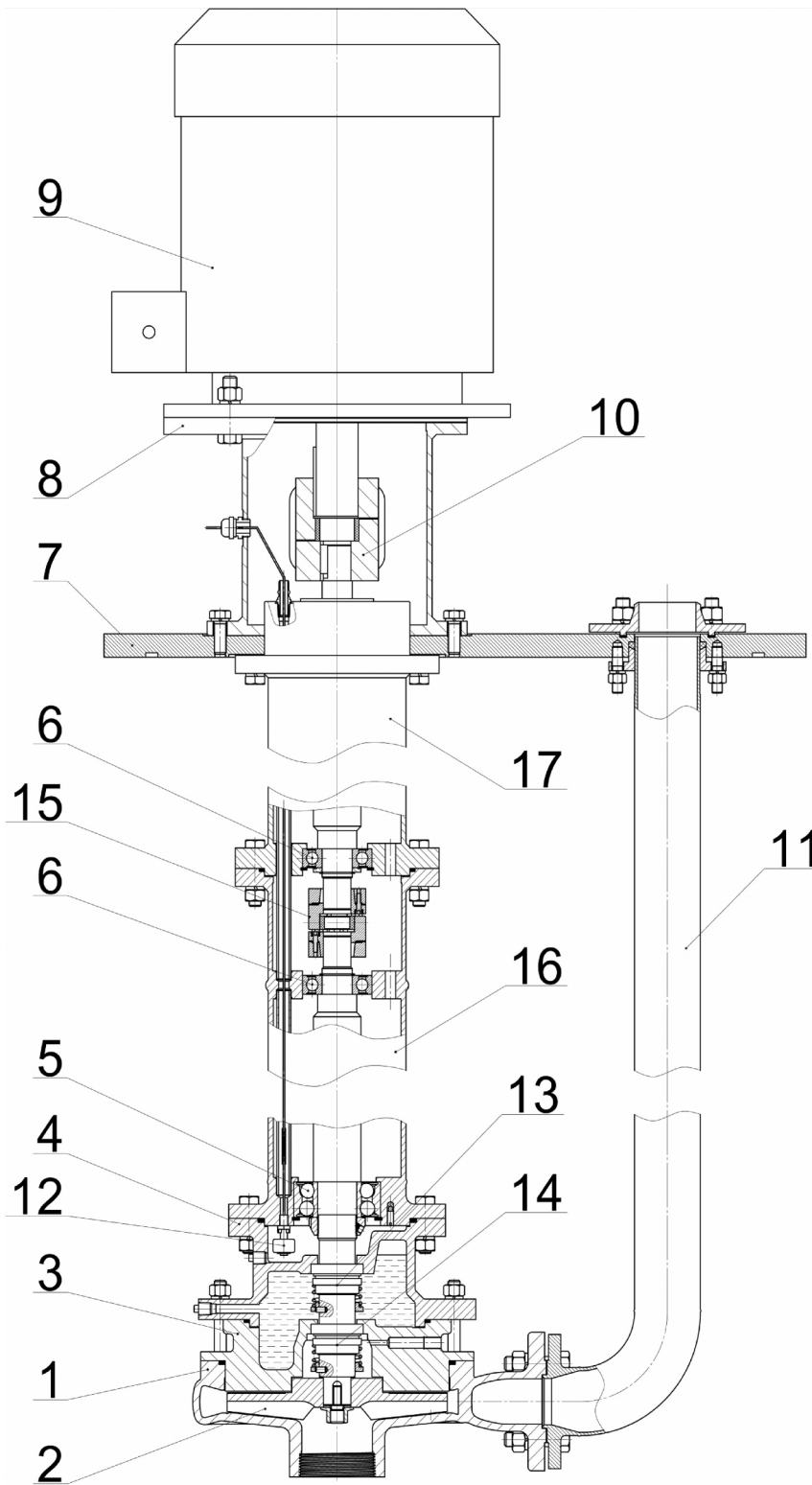
В стандартном исполнении проточная часть насосов выполняется из износостойкой нержавеющей стали типа 20Х13, а также нержавеющей стали 12Х18Н9Т по согласованию с заказчиком.

Для соединения с фланцем емкости опорная плита DN = 600, 700, 800 мм изготавливается в исполнениях 1 или 5 по ГОСТ 12815-80 или ином по согласованию с заказчиком.

### Технические характеристики

| Размерность агрегата | Номинальная подача, м <sup>3</sup> /час | Номинальный напор, м | Размерность агрегата | Номинальная подача, м <sup>3</sup> /час | Номинальный напор, м | Размерность агрегата | Номинальная подача, м <sup>3</sup> /час | Номинальный напор, м |
|----------------------|---|----------------------|----------------------|---|----------------------|----------------------|---|----------------------|
| НВ-Д-1М 3/32         | 3                                       | 32                   | НВ-Д-1М 20/80        | 20                                      | 80                   | НВ-Д-1М 80/80        | 80                                      | 80                   |
| НВ-Д-1М 3/40         | 3                                       | 40                   | НВ-Д-1М 20/100       | 20                                      | 100                  | НВ-Д-1М 100/12,5     | 100                                     | 12,5                 |
| НВ-Д-1М 3/65         | 3                                       | 65                   | НВ-Д-1М 25/12,5      | 25                                      | 12,5                 | НВ-Д-1М 100/32       | 100                                     | 32                   |
| НВ-Д-1М 3,5/80       | 3,5                                     | 80                   | НВ-Д-1М 25/20        | 25                                      | 20                   | НВ-Д-1М 100/50       | 100                                     | 50                   |
| НВ-Д-1М 3,6/40       | 3,6                                     | 40                   | НВ-Д-1М 25/32        | 25                                      | 32                   | НВ-Д-1М 100/57       | 100                                     | 57                   |
| НВ-Д-1М 6,3/12,5     | 6,3                                     | 12,5                 | НВ-Д-1М 25/50        | 25                                      | 50                   | НВ-Д-1М 150/54       | 150                                     | 54                   |
| НВ-Д-1М 6,3/32       | 6,3                                     | 32                   | НВ-Д-1М 25/80        | 25                                      | 80                   | НВ-Д-1М 200/32       | 200                                     | 32                   |
| НВ-Д-1М 6,3/40       | 6,3                                     | 40                   | НВ-Д-1М 25/100       | 25                                      | 100                  | НВ-Д-1М 200/50       | 200                                     | 50                   |
| НВ-Д-1М 6,3/50       | 6,3                                     | 50                   | НВ-Д-1М 25/120       | 25                                      | 120                  |                      |   |                      |
| НВ-Д-1М 6,3/60       | 6,3                                     | 60                   | НВ-Д-1М 25/150       | 25                                      | 150                  |                      |   |                      |
| НВ-Д-1М 6,3/80       | 6,3                                     | 80                   | НВ-Д-1М 25/200       | 25                                      | 200                  |                      |   |                      |
| НВ-Д-1М 6,3/120      | 6,3                                     | 120                  | НВ-Д-1М 25/250       | 25                                      | 250                  |                      |   |                      |
| НВ-Д-1М 8/90         | 8                                       | 90                   | НВ-Д-1М 25/300       | 25                                      | 300                  |                      |   |                      |
| НВ-Д-1М 12,5/12,5    | 12,5                                    | 12,5                 | НВ-Д-1М 25/350       | 25                                      | 350                  |                      |   |                      |
| НВ-Д-1М 12,5/20      | 12,5                                    | 20                   | НВ-Д-1М 30/80        | 30                                      | 80                   |                      |   |                      |
| НВ-Д-1М 12,5/32      | 12,5                                    | 32                   | НВ-Д-1М 30/90        | 30                                      | 90                   |                      |   |                      |
| НВ-Д-1М 12,5/40      | 12,5                                    | 40                   | НВ-Д-1М 40/92        | 40                                      | 92                   |                      |   |                      |
| НВ-Д-1М 12,5/50      | 12,5                                    | 50                   | НВ-Д-1М 50/50        | 50                                      | 50                   |                      |   |                      |
| НВ-Д-1М 12,5/60      | 12,5                                    | 60                   | НВ-Д-1М 50/80        | 50                                      | 80                   |                      |   |                      |
| НВ-Д-1М 12,5/80      | 12,5                                    | 80                   | НВ-Д-1М 50/100       | 50                                      | 100                  |                      |   |                      |
| НВ-Д-1М 12,5/100     | 12,5                                    | 100                  | НВ-Д-1М 50/120       | 50                                      | 120                  |                      |   |                      |
| НВ-Д-1М 12,5/120     | 12,5                                    | 120                  | НВ-Д-1М 50/150       | 50                                      | 150                  |                      |   |                      |
| НВ-Д-1М 12,5/150     | 12,5                                    | 150                  | НВ-Д-1М 50/200       | 50                                      | 200                  |                      |   |                      |
| НВ-Д-1М 12,5/200     | 12,5                                    | 200                  | НВ-Д-1М 50/250       | 50                                      | 250                  |                      |   |                      |
| НВ-Д-1М 12,5/250     | 12,5                                    | 250                  | НВ-Д-1М 50/300       | 50                                      | 300                  |                      |   |                      |
| НВ-Д-1М 12,5/300     | 12,5                                    | 300                  | НВ-Д-1М 50/350       | 50                                      | 350                  |                      |   |                      |
| НВ-Д-1М 12,5/350     | 12,5                                    | 350                  | НВ-Д-1М 80/43        | 80                                      | 43                   |                      |   |                      |

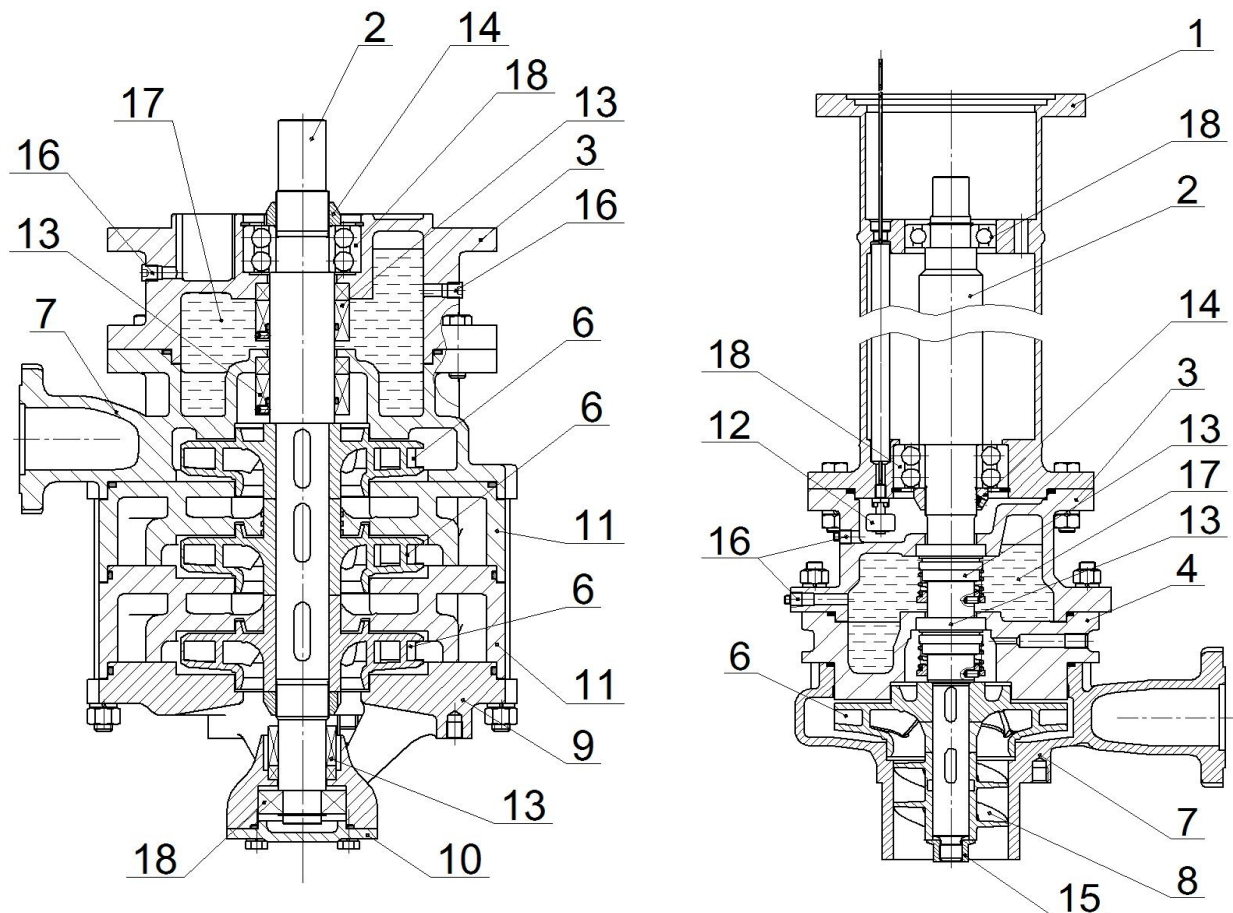
ОБИЙ В ИД НАСОСА НВ-Д-1М одноступенчатый



Перечень деталей

| Поз. | Наименование деталей        |
|------|-----------------------------|
| 1.   | Корпус насоса               |
| 2.   | Крыльчатка                  |
| 3.   | Стенка                      |
| 4.   | Корпус уплотнения           |
| 5.   | Подшипник упорный           |
| 6.   | Подшипник                   |
| 7.   | Плита                       |
| 8.   | Опора электродвигателя      |
| 9.   | Электродвигатель            |
| 10.  | Муфта электродвигателя      |
| 11.  | Отвод                       |
| 12.  | Датчик поплавковый          |
| 13.  | Уплотнение торцовое верхнее |
| 14.  | Уплотнение торцовое нижнее  |
| 15.  | Муфта                       |
| 16.  | Секция напорная             |
| 17.  | Подвеска верхняя            |

**КОНСТРУКТИВНАЯ СХЕМА НАПОРНОЙ СЕКЦИИ НВ-Д-1М МНОГОСТУПЕНЧАТОГО НАСОСА И  
ОДНОСТУПЕНЧАТОГО НАСОСА СО НЕКОМ**

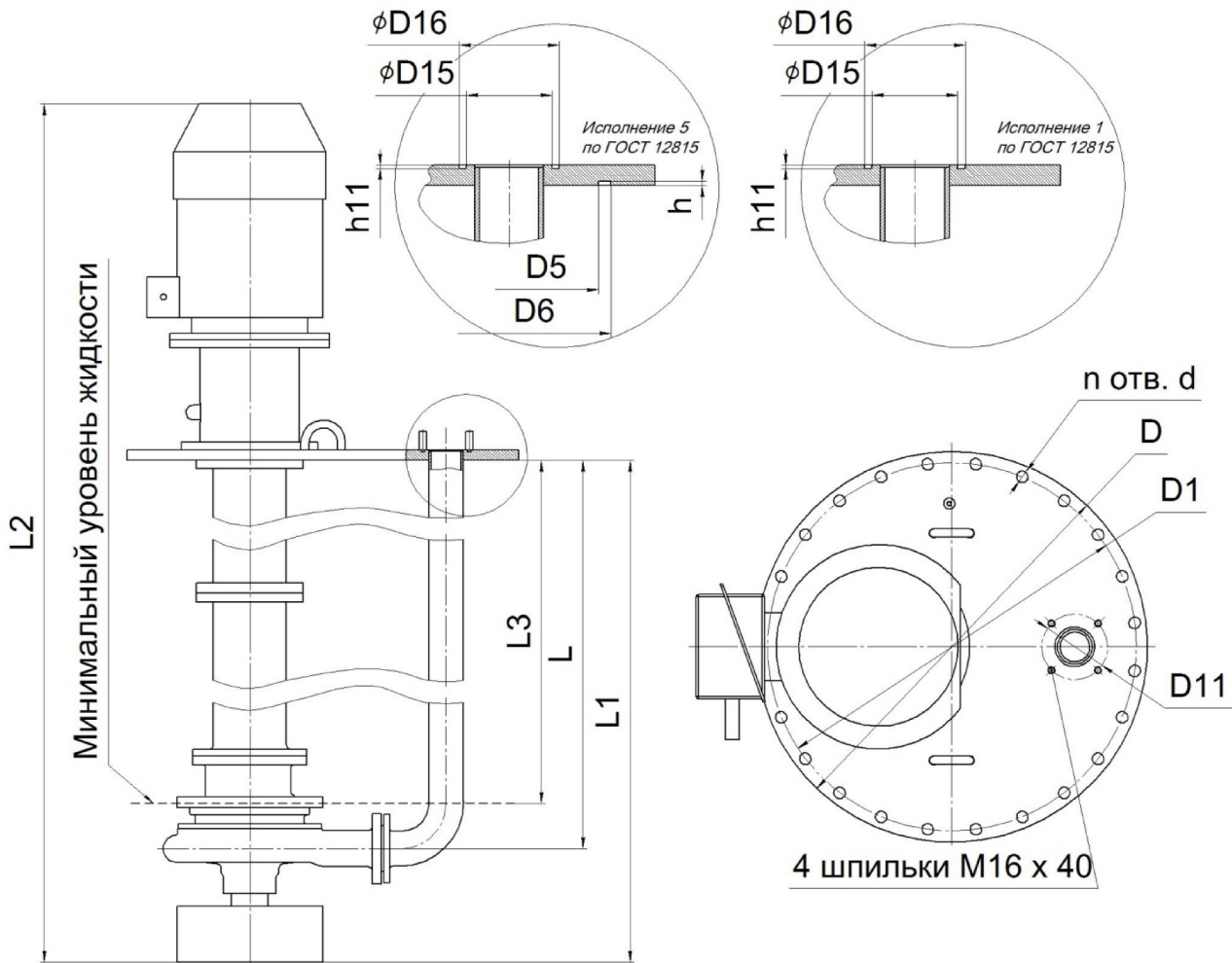


| Поз. | Наименование                  |
|------|-------------------------------|
| 1    | Подвеска                      |
| 2    | Вал                           |
| 3    | Корпус уплотнения             |
| 4    | Стенка                        |
| 5    | Кольцо регулировочное         |
| 6    | Крыльчатка                    |
| 7    | Корпус насоса                 |
| 8    | нек                           |
| 9    | Подвод осевой                 |
| 10   | Крышка                        |
| 11   | Аппарат направляющий          |
| 12   | Датчик уровня поплавковый     |
| 13   | Уплотнение торцово-контактное |
| 14   | Гайка                         |
| 15   | Гайка крыльчатки              |
| 16   | Заглушка                      |
| 17   | Масло                         |
| 18   | Подшипник                     |

**ВНИМАНИЕ!**

Перечень деталей насоса НВ-Д-1М носит ознакомительный характер, полная спецификация деталей данных электронасосных агрегатов описана в руководстве по эксплуатации и высылается в электронном виде по требованию заказчика.

ГАБАРИТНО-ПРИСОЕДИНИТЕЛЬНЫЕ РАЗМЕРЫ НАСОСА НВ-Д-1М



| Присоединительные размеры плиты |     |     |     | Размеры в мм |    |    |   |
|---------------------------------|-----|-----|-----|--------------|----|----|---|
| Типоразмер плиты*               | D   | D1  | D5  | D6           | n  | d  | h |
| DN600/0,6-1                     | 755 | 705 | —   | —            | 20 | 26 | — |
| DN700/0,6-1                     | 860 | 810 | —   | —            | 24 | 26 | — |
| DN800/0,6-1                     | 975 | 920 | —   | —            | 24 | 29 | — |
| DN600/0,6-5                     | 755 | 705 | 634 | 662          | 20 | 26 | 5 |
| DN700/0,6-5                     | 860 | 810 | 736 | 764          | 24 | 26 | 5 |
| DN800/0,6-5                     | 975 | 920 | 840 | 868          | 24 | 29 | 5 |

\* Присоединительные размеры насоса соответствуют ГОСТ 12815. По требованию заказчика насосы могут комплектоваться плитами специальных исполнений

| Типоразмер насоса |     | L    | L1   | L2   | L3   | h11 | D11 | D15 | D16 |
|-------------------|-----|------|------|------|------|-----|-----|-----|-----|
| НВ-Д-1М 3/32      | 3,0 | 3000 | 3250 | 3706 | 2900 | 3   | 100 | 50  | 66  |
| НВ-Д-1М 12,5/20   | 3,0 | 3000 | 3250 | 3859 | 2900 | 4   | 145 | 94  | 110 |
| НВ-Д-1М 12,5/32   | 3,0 | 3000 | 3250 | 3859 | 2900 | 4   | 145 | 94  | 110 |
| НВ-Д-1М 12,5/50   | 3,0 | 3000 | 3250 | 3889 | 2900 | 4   | 145 | 94  | 110 |
| НВ-Д-1М 12,5/80   | 3,0 | 3000 | 3250 | 3937 | 2900 | 4   | 145 | 94  | 110 |
| НВ-Д-1М 12,5/100  | 3,0 | 3000 | 3250 | 4119 | 2900 | 4   | 145 | 94  | 110 |
| НВ-Д-1М 12,5/20   | 3,0 | 3000 | 3250 | 3859 | 2900 | 4   | 145 | 94  | 110 |
| НВ-Д-1М 25/32     | 3,0 | 3000 | 3250 | 3889 | 2900 | 4   | 145 | 94  | 110 |
| НВ-Д-1М 25/50     | 3,0 | 3000 | 3250 | 3937 | 2900 | 4   | 145 | 94  | 110 |
| НВ-Д-1М 25/80     | 3,0 | 3000 | 3250 | 4109 | 2900 | 4   | 145 | 94  | 110 |
| НВ-Д-1М 25/100    | 3,0 | 3000 | 3250 | 4119 | 2900 | 4   | 145 | 94  | 110 |
| НВ-Д-1М 25/120    | 3,0 | 3000 | 3250 | 4119 | 2900 | 4   | 145 | 94  | 110 |
| НВ-Д-1М 40/92     | 3,0 | 3000 | 3250 | 4119 | 2900 | 4   | 145 | 94  | 110 |
| НВ-Д-1М 50/50     | 3,0 | 3000 | 3250 | 4079 | 2900 | 4   | 145 | 94  | 110 |
| НВ-Д-1М 50/80     | 3,0 | 3000 | 3250 | 4119 | 2900 | 4   | 145 | 94  | 110 |
| НВ-Д-1М 50/100    | 3,0 | 3000 | 3250 | 4144 | 2900 | 4   | 145 | 94  | 110 |
| НВ-Д-1М 50/120    | 3,0 | 3000 | 3250 | 4144 | 2900 | 4   | 145 | 94  | 110 |
| НВ-Д-1М 50/200    | 3,0 | 3000 | 3250 | 4429 | 2800 | 4   | 145 | 94  | 110 |
| НВ-Д-1М 80/43     | 3,0 | 3000 | 3250 | 4109 | 2900 | 4   | 145 | 94  | 110 |
| НВ-Д-1М 80/80     | 3,0 | 3000 | 3250 | 4144 | 2900 | 4   | 145 | 94  | 110 |
| НВ-Д-1М 3/32      | 3,3 | 3300 | 3550 | 4006 | 3200 | 3   | 100 | 50  | 66  |
| НВ-Д-1М 12,5/20   | 3,3 | 3300 | 3550 | 4159 | 3200 | 4   | 145 | 94  | 110 |
| НВ-Д-1М 12,5/32   | 3,3 | 3300 | 3550 | 4159 | 3200 | 4   | 145 | 94  | 110 |
| НВ-Д-1М 12,5/50   | 3,3 | 3300 | 3550 | 4189 | 3200 | 4   | 145 | 94  | 110 |
| НВ-Д-1М 12,5/80   | 3,3 | 3300 | 3550 | 4237 | 3200 | 4   | 145 | 94  | 110 |
| НВ-Д-1М 12,5/100  | 3,3 | 3300 | 3550 | 4419 | 3200 | 4   | 145 | 94  | 110 |
| НВ-Д-1М 12,5/20   | 3,3 | 3300 | 3550 | 4159 | 3200 | 4   | 145 | 94  | 110 |
| НВ-Д-1М 25/32     | 3,3 | 3300 | 3550 | 4189 | 3200 | 4   | 145 | 94  | 110 |
| НВ-Д-1М 25/50     | 3,3 | 3300 | 3550 | 4237 | 3200 | 4   | 145 | 94  | 110 |
| НВ-Д-1М 25/80     | 3,3 | 3300 | 3550 | 4409 | 3200 | 4   | 145 | 94  | 110 |
| НВ-Д-1М 25/100    | 3,3 | 3300 | 3550 | 4419 | 3200 | 4   | 145 | 94  | 110 |
| НВ-Д-1М 25/120    | 3,3 | 3300 | 3550 | 4419 | 3200 | 4   | 145 | 94  | 110 |
| НВ-Д-1М 40/92     | 3,3 | 3300 | 3550 | 4419 | 3200 | 4   | 145 | 94  | 110 |
| НВ-Д-1М 50/50     | 3,3 | 3300 | 3550 | 4379 | 3200 | 4   | 145 | 94  | 110 |
| НВ-Д-1М 50/80     | 3,3 | 3300 | 3550 | 4419 | 3200 | 4   | 145 | 94  | 110 |
| НВ-Д-1М 50/100    | 3,3 | 3300 | 3550 | 4444 | 3200 | 4   | 145 | 94  | 110 |
| НВ-Д-1М 50/120    | 3,3 | 3300 | 3550 | 4444 | 3200 | 4   | 145 | 94  | 110 |
| НВ-Д-1М 50/200    | 3,3 | 3300 | 3550 | 4729 | 3100 | 4   | 145 | 94  | 110 |
| НВ-Д-1М 80/43     | 3,3 | 3300 | 3550 | 4409 | 3200 | 4   | 145 | 94  | 110 |
| НВ-Д-1М 80/80     | 3,3 | 3300 | 3550 | 4444 | 3200 | 4   | 145 | 94  | 110 |
| НВ-Д-1М 3/32      | 3,4 | 3400 | 3650 | 4106 | 3300 | 3   | 100 | 50  | 66  |
| НВ-Д-1М 12,5/20   | 3,4 | 3400 | 3650 | 4259 | 3300 | 4   | 145 | 94  | 110 |
| НВ-Д-1М 12,5/32   | 3,4 | 3400 | 3650 | 4259 | 3300 | 4   | 145 | 94  | 110 |
| НВ-Д-1М 12,5/50   | 3,4 | 3400 | 3650 | 4289 | 3300 | 4   | 145 | 94  | 110 |

| Типоразмер насоса |      | L    | L1   | L2   | L3   | h11 | D11 | D15 | D16 |
|-------------------|------|------|------|------|------|-----|-----|-----|-----|
| НВ-Д-1М 12,5/80   | 3,4  | 3400 | 3650 | 4337 | 3300 | 4   | 145 | 94  | 110 |
| НВ-Д-1М 12,5/100  | 3,4  | 3400 | 3650 | 4519 | 3300 | 4   | 145 | 94  | 110 |
| НВ-Д-1М 12,5/20   | 3,4  | 3400 | 3650 | 4259 | 3300 | 4   | 145 | 94  | 110 |
| НВ-Д-1М 25/32     | 3,4  | 3400 | 3650 | 4289 | 3300 | 4   | 145 | 94  | 110 |
| НВ-Д-1М 25/50     | 3,4  | 3400 | 3650 | 4337 | 3300 | 4   | 145 | 94  | 110 |
| НВ-Д-1М 25/80     | 3, 4 | 3400 | 3650 | 4509 | 3300 | 4   | 145 | 94  | 110 |
| НВ-Д-1М 25/100    | 3,4  | 3400 | 3650 | 4519 | 3300 | 4   | 145 | 94  | 110 |
| НВ-Д-1М 25/120    | 3,4  | 3400 | 3650 | 4519 | 3300 | 4   | 145 | 94  | 110 |
| НВ-Д-1М 40/92     | 3,4  | 3400 | 3650 | 4519 | 3300 | 4   | 145 | 94  | 110 |
| НВ-Д-1М 50/50     | 3,4  | 3400 | 3650 | 4479 | 3300 | 4   | 145 | 94  | 110 |
| НВ-Д-1М 50/80     | 3,4  | 3400 | 3650 | 4519 | 3300 | 4   | 145 | 94  | 110 |
| НВ-Д-1М 50/100    | 3,4  | 3400 | 3650 | 4544 | 3300 | 4   | 145 | 94  | 110 |
| НВ-Д-1М 50/120    | 3,4  | 3400 | 3650 | 4544 | 3300 | 4   | 145 | 94  | 110 |
| НВ-Д-1М 50/200    | 3,4  | 3400 | 3650 | 4829 | 3200 | 4   | 145 | 94  | 110 |
| НВ-Д-1М 80/43     | 3,4  | 3400 | 3650 | 4509 | 3300 | 4   | 145 | 94  | 110 |
| НВ-Д-1М 80/80     | 3,4  | 3400 | 3650 | 4544 | 3300 | 4   | 145 | 94  | 110 |
| НВ-Д-1М 3/32      | 3,5  | 3500 | 3750 | 4206 | 3400 | 3   | 100 | 50  | 66  |
| НВ-Д-1М 12,5/20   | 3,5  | 3500 | 3750 | 4359 | 3400 | 4   | 145 | 94  | 110 |
| НВ-Д-1М 12,5/32   | 3,5  | 3500 | 3750 | 4359 | 3400 | 4   | 145 | 94  | 110 |
| НВ-Д-1М 12,5/50   | 3,5  | 3500 | 3750 | 4389 | 3400 | 4   | 145 | 94  | 110 |
| НВ-Д-1М 12,5/80   | 3,5  | 3500 | 3750 | 4437 | 3400 | 4   | 145 | 94  | 110 |
| НВ-Д-1М 12,5/100  | 3,5  | 3500 | 3750 | 4619 | 3400 | 4   | 145 | 94  | 110 |
| НВ-Д-1М 12,5/20   | 3,5  | 3500 | 3750 | 4359 | 3400 | 4   | 145 | 94  | 110 |
| НВ-Д-1М 25/32     | 3,5  | 3500 | 3750 | 4389 | 3400 | 4   | 145 | 94  | 110 |
| НВ-Д-1М 25/50     | 3,5  | 3500 | 3750 | 4437 | 3400 | 4   | 145 | 94  | 110 |
| НВ-Д-1М 25/80     | 3,5  | 3500 | 3750 | 4609 | 3400 | 4   | 145 | 94  | 110 |
| НВ-Д-1М 25/100    | 3,5  | 3500 | 3750 | 4619 | 3400 | 4   | 145 | 94  | 110 |
| НВ-Д-1М 25/120    | 3,5  | 3500 | 3750 | 4619 | 3400 | 4   | 145 | 94  | 110 |
| НВ-Д-1М 40/92     | 3,5  | 3500 | 3750 | 4619 | 3400 | 4   | 145 | 94  | 110 |
| НВ-Д-1М 50/50     | 3,5  | 3500 | 3750 | 4579 | 3400 | 4   | 145 | 94  | 110 |
| НВ-Д-1М 50/80     | 3,5  | 3500 | 3750 | 4619 | 3400 | 4   | 145 | 94  | 110 |
| НВ-Д-1М 50/100    | 3,5  | 3500 | 3750 | 4644 | 3400 | 4   | 145 | 94  | 110 |
| НВ-Д-1М 50/120    | 3,5  | 3500 | 3750 | 4644 | 3400 | 4   | 145 | 94  | 110 |
| НВ-Д-1М 50/200    | 3,5  | 3500 | 3750 | 4929 | 3300 | 4   | 145 | 94  | 110 |
| НВ-Д-1М 80/43     | 3,5  | 3500 | 3750 | 4609 | 3400 | 4   | 145 | 94  | 110 |
| НВ-Д-1М 80/80     | 3,5  | 3500 | 3750 | 4644 | 3400 | 4   | 145 | 94  | 110 |
| НВ-Д-1М 3/32      | 3,7  | 3700 | 3950 | 4406 | 3600 | 3   | 100 | 50  | 66  |
| НВ-Д-1М 12,5/20   | 3,7  | 3700 | 3950 | 4559 | 3600 | 4   | 145 | 94  | 110 |
| НВ-Д-1М 12,5/32   | 3,7  | 3700 | 3950 | 4559 | 3600 | 4   | 145 | 94  | 110 |
| НВ-Д-1М 12,5/50   | 3,7  | 3700 | 3950 | 4589 | 3600 | 4   | 145 | 94  | 110 |
| НВ-Д-1М 12,5/80   | 3,7  | 3700 | 3950 | 4637 | 3600 | 4   | 145 | 94  | 110 |
| НВ-Д-1М 12,5/100  | 3,7  | 3700 | 3950 | 4819 | 3600 | 4   | 145 | 94  | 110 |
| НВ-Д-1М 12,5/20   | 3,7  | 3700 | 3950 | 4559 | 3600 | 4   | 145 | 94  | 110 |
| НВ-Д-1М 25/32     | 3,7  | 3700 | 3950 | 4589 | 3600 | 4   | 145 | 94  | 110 |

| Типоразмер насоса | L    | L1   | L2   | L3   | h11  | D11 | D15 | D16 |     |
|-------------------|------|------|------|------|------|-----|-----|-----|-----|
| НВ-Д-1М 25/50     | 3,7  | 3700 | 3950 | 4637 | 3600 | 4   | 145 | 94  | 110 |
| НВ-Д-1М 25/80     | 3,7  | 3700 | 3950 | 4809 | 3600 | 4   | 145 | 94  | 110 |
| НВ-Д-1М 25/100    | 3,7  | 3700 | 3950 | 4819 | 3600 | 4   | 145 | 94  | 110 |
| НВ-Д-1М 25/120    | 3, 7 | 3700 | 3950 | 4819 | 3600 | 4   | 145 | 94  | 110 |
| НВ-Д-1М 40/92     | 3,7  | 3700 | 3950 | 4819 | 3600 | 4   | 145 | 94  | 110 |
| НВ-Д-1М 50/50     | 3,7  | 3700 | 3950 | 4779 | 3600 | 4   | 145 | 94  | 110 |
| НВ-Д-1М 50/80     | 3,7  | 3700 | 3950 | 4819 | 3600 | 4   | 145 | 94  | 110 |
| НВ-Д-1М 50/100    | 3,7  | 3700 | 3950 | 4844 | 3600 | 4   | 145 | 94  | 110 |
| НВ-Д-1М 50/120    | 3,7  | 3700 | 3950 | 4844 | 3600 | 4   | 145 | 94  | 110 |
| НВ-Д-1М 50/200    | 3,7  | 3700 | 3950 | 5129 | 3500 | 4   | 145 | 94  | 110 |
| НВ-Д-1М 80/43     | 3,7  | 3700 | 3950 | 4809 | 3600 | 4   | 145 | 94  | 110 |
| НВ-Д-1М 80/80     | 3,7  | 3700 | 3950 | 4844 | 3600 | 4   | 145 | 94  | 110 |
| НВ-Д-1М 3/32      | 4,0  | 4000 | 4250 | 4706 | 3900 | 3   | 100 | 50  | 66  |
| НВ-Д-1М 12,5/20   | 4,0  | 4000 | 4250 | 4859 | 3900 | 4   | 145 | 94  | 110 |
| НВ-Д-1М 12,5/32   | 4,0  | 4000 | 4250 | 4859 | 3900 | 4   | 145 | 94  | 110 |
| НВ-Д-1М 12,5/50   | 4,0  | 4000 | 4250 | 4889 | 3900 | 4   | 145 | 94  | 110 |
| НВ-Д-1М 12,5/80   | 4,0  | 4000 | 4250 | 4937 | 3900 | 4   | 145 | 94  | 110 |
| НВ-Д-1М 12,5/100  | 4, 0 | 4000 | 4250 | 5119 | 3900 | 4   | 145 | 94  | 110 |
| НВ-Д-1М 12,5/20   | 4,0  | 4000 | 4250 | 4859 | 3900 | 4   | 145 | 94  | 110 |
| НВ-Д-1М 25/32     | 4,0  | 4000 | 4250 | 4889 | 3900 | 4   | 145 | 94  | 110 |
| НВ-Д-1М 25/50     | 4,0  | 4000 | 4250 | 4937 | 3900 | 4   | 145 | 94  | 110 |
| НВ-Д-1М 25/80     | 4,0  | 4000 | 4250 | 5109 | 3900 | 4   | 145 | 94  | 110 |
| НВ-Д-1М 25/100    | 4,0  | 4000 | 4250 | 5119 | 3900 | 4   | 145 | 94  | 110 |
| НВ-Д-1М 25/120    | 4,0  | 4000 | 4250 | 5119 | 3900 | 4   | 145 | 94  | 110 |
| НВ-Д-1М 40/92     | 4,0  | 4000 | 4250 | 5119 | 3900 | 4   | 145 | 94  | 110 |
| НВ-Д-1М 50/50     | 4,0  | 4000 | 4250 | 5079 | 3900 | 4   | 145 | 94  | 110 |
| НВ-Д-1М 50/80     | 4,0  | 4000 | 4250 | 5119 | 3900 | 4   | 145 | 94  | 110 |
| НВ-Д-1М 50/100    | 4,0  | 4000 | 4250 | 5144 | 3900 | 4   | 145 | 94  | 110 |
| НВ-Д-1М 50/120    | 4,0  | 4000 | 4250 | 5144 | 3900 | 4   | 145 | 94  | 110 |
| НВ-Д-1М 50/200    | 4,0  | 4000 | 4250 | 5429 | 3800 | 4   | 145 | 94  | 110 |
| НВ-Д-1М 80/43     | 4,0  | 4000 | 4250 | 5109 | 3900 | 4   | 145 | 94  | 110 |
| НВ-Д-1М 80/80     | 4,0  | 4000 | 4250 | 5144 | 3900 | 4   | 145 | 94  | 110 |
| НВ-Д-1М 3/32      | 4,2  | 4200 | 4450 | 4906 | 4100 | 3   | 100 | 50  | 66  |
| НВ-Д-1М 12,5/20   | 4,2  | 4200 | 4450 | 5059 | 4100 | 4   | 145 | 94  | 110 |
| НВ-Д-1М 12,5/32   | 4,2  | 4200 | 4450 | 5059 | 4100 | 4   | 145 | 94  | 110 |
| НВ-Д-1М 12,5/50   | 4,2  | 4200 | 4450 | 5089 | 4100 | 4   | 145 | 94  | 110 |
| НВ-Д-1М 12,5/80   | 4,2  | 4200 | 4450 | 5137 | 4100 | 4   | 145 | 94  | 110 |
| НВ-Д-1М 12,5/100  | 4,2  | 4200 | 4450 | 5319 | 4100 | 4   | 145 | 94  | 110 |
| НВ-Д-1М 12,5/20   | 4,2  | 4200 | 4450 | 5059 | 4100 | 4   | 145 | 94  | 110 |
| НВ-Д-1М 25/32     | 4,2  | 4200 | 4450 | 5089 | 4100 | 4   | 145 | 94  | 110 |
| НВ-Д-1М 25/50     | 4,2  | 4200 | 4450 | 5137 | 4100 | 4   | 145 | 94  | 110 |
| НВ-Д-1М 25/80     | 4,2  | 4200 | 4450 | 5309 | 4100 | 4   | 145 | 94  | 110 |
| НВ-Д-1М 25/100    | 4,2  | 4200 | 4450 | 5319 | 4100 | 4   | 145 | 94  | 110 |
| НВ-Д-1М 25/120    | 4,2  | 4200 | 4450 | 5319 | 4100 | 4   | 145 | 94  | 110 |

| Типоразмер насоса | L   | L1   | L2   | L3   | h11  | D11 | D15 | D16 |     |
|-------------------|-----|------|------|------|------|-----|-----|-----|-----|
| НВ-Д-1М 40/92     | 4,2 | 4200 | 4450 | 5319 | 4100 | 4   | 145 | 94  | 110 |
| НВ-Д-1М 50/50     | 4,2 | 4200 | 4450 | 5279 | 4100 | 4   | 145 | 94  | 110 |
| НВ-Д-1М 50/80     | 4,2 | 4200 | 4450 | 5319 | 4100 | 4   | 145 | 94  | 110 |
| НВ-Д-1М 50/100    | 4,2 | 4200 | 4450 | 5344 | 4100 | 4   | 145 | 94  | 110 |
| НВ-Д-1М 50/120    | 4,2 | 4200 | 4450 | 5344 | 4100 | 4   | 145 | 94  | 110 |
| НВ-Д-1М 50/200    | 4,2 | 4200 | 4450 | 5629 | 4000 | 4   | 145 | 94  | 110 |
| НВ-Д-1М 80/43     | 4,2 | 4200 | 4450 | 5309 | 4100 | 4   | 145 | 94  | 110 |
| НВ-Д-1М 80/80     | 4,2 | 4200 | 4450 | 5344 | 4100 | 4   | 145 | 94  | 110 |
| НВ-Д-1М 3/32      | 4,5 | 4500 | 4750 | 5206 | 4400 | 3   | 100 | 50  | 66  |
| НВ-Д-1М 12,5/20   | 4,5 | 4500 | 4750 | 5359 | 4400 | 4   | 145 | 94  | 110 |
| НВ-Д-1М 12,5/32   | 4,5 | 4500 | 4750 | 5359 | 4400 | 4   | 145 | 94  | 110 |
| НВ-Д-1М 12,5/50   | 4,5 | 4500 | 4750 | 5389 | 4400 | 4   | 145 | 94  | 110 |
| НВ-Д-1М 12,5/80   | 4,5 | 4500 | 4750 | 5437 | 4400 | 4   | 145 | 94  | 110 |
| НВ-Д-1М 12,5/100  | 4,5 | 4500 | 4750 | 5619 | 4400 | 4   | 145 | 94  | 110 |
| НВ-Д-1М 12,5/20   | 4,5 | 4500 | 4750 | 5359 | 4400 | 4   | 145 | 94  | 110 |
| НВ-Д-1М 25/32     | 4,5 | 4500 | 4750 | 5389 | 4400 | 4   | 145 | 94  | 110 |
| НВ-Д-1М 25/50     | 4,5 | 4500 | 4750 | 5437 | 4400 | 4   | 145 | 94  | 110 |
| НВ-Д-1М 25/80     | 4,5 | 4500 | 4750 | 5609 | 4400 | 4   | 145 | 94  | 110 |
| НВ-Д-1М 25/100    | 4,5 | 4500 | 4750 | 5619 | 4400 | 4   | 145 | 94  | 110 |
| НВ-Д-1М 25/120    | 4,5 | 4500 | 4750 | 5619 | 4400 | 4   | 145 | 94  | 110 |
| НВ-Д-1М 40/92     | 4,5 | 4500 | 4750 | 5619 | 4400 | 4   | 145 | 94  | 110 |
| НВ-Д-1М 50/50     | 4,5 | 4500 | 4750 | 5579 | 4400 | 4   | 145 | 94  | 110 |
| НВ-Д-1М 50/80     | 4,5 | 4500 | 4750 | 5619 | 4400 | 4   | 145 | 94  | 110 |
| НВ-Д-1М 50/100    | 4,5 | 4500 | 4750 | 5644 | 4400 | 4   | 145 | 94  | 110 |
| НВ-Д-1М 50/120    | 4,5 | 4500 | 4750 | 5644 | 4400 | 4   | 145 | 94  | 110 |
| НВ-Д-1М 50/200    | 4,5 | 4500 | 4750 | 5929 | 4300 | 4   | 145 | 94  | 110 |
| НВ-Д-1М 80/43     | 4,5 | 4500 | 4750 | 5609 | 4400 | 4   | 145 | 94  | 110 |
| НВ-Д-1М 80/80     | 4,5 | 4500 | 4750 | 5644 | 4400 | 4   | 145 | 94  | 110 |
| НВ-Д-1М 3/32      | 5,0 | 5000 | 5250 | 5706 | 4900 | 3   | 100 | 50  | 66  |
| НВ-Д-1М 12,5/20   | 5,0 | 5000 | 5250 | 5859 | 4900 | 4   | 145 | 94  | 110 |
| НВ-Д-1М 12,5/32   | 5,0 | 5000 | 5250 | 5859 | 4900 | 4   | 145 | 94  | 110 |
| НВ-Д-1М 12,5/50   | 5,0 | 5000 | 5250 | 5889 | 4900 | 4   | 145 | 94  | 110 |
| НВ-Д-1М 12,5/80   | 5,0 | 5000 | 5250 | 5937 | 4900 | 4   | 145 | 94  | 110 |
| НВ-Д-1М 12,5/100  | 5,0 | 5000 | 5250 | 6119 | 4900 | 4   | 145 | 94  | 110 |
| НВ-Д-1М 12,5/20   | 5,0 | 5000 | 5250 | 5859 | 4900 | 4   | 145 | 94  | 110 |
| НВ-Д-1М 25/32     | 5,0 | 5000 | 5250 | 5889 | 4900 | 4   | 145 | 94  | 110 |
| НВ-Д-1М 25/50     | 5,0 | 5000 | 5250 | 5937 | 4900 | 4   | 145 | 94  | 110 |
| НВ-Д-1М 25/80     | 5,0 | 5000 | 5250 | 6109 | 4900 | 4   | 145 | 94  | 110 |
| НВ-Д-1М 25/100    | 5,0 | 5000 | 5250 | 6119 | 4900 | 4   | 145 | 94  | 110 |
| НВ-Д-1М 25/120    | 5,0 | 5000 | 5250 | 6119 | 4900 | 4   | 145 | 94  | 110 |
| НВ-Д-1М 40/92     | 5,0 | 5000 | 5250 | 6119 | 4900 | 4   | 145 | 94  | 110 |
| НВ-Д-1М 50/50     | 5,0 | 5000 | 5250 | 6079 | 4900 | 4   | 145 | 94  | 110 |
| НВ-Д-1М 50/80     | 5,0 | 5000 | 5250 | 6119 | 4900 | 4   | 145 | 94  | 110 |
| НВ-Д-1М 50/100    | 5,0 | 5000 | 5250 | 6144 | 4900 | 4   | 145 | 94  | 110 |



| Типоразмер насоса | L   | L1   | L2   | L3   | h11  | D11 | D15 | D16 |     |
|-------------------|-----|------|------|------|------|-----|-----|-----|-----|
| НВ-Д-1М 50/120    | 5,0 | 5000 | 5250 | 6144 | 4900 | 4   | 145 | 94  | 110 |
| НВ-Д-1М 50/200    | 5,0 | 5000 | 5250 | 6429 | 4800 | 4   | 145 | 94  | 110 |
| НВ-Д-1М 80/43     | 5,0 | 5000 | 5250 | 6109 | 4900 | 4   | 145 | 94  | 110 |
| НВ-Д-1М 80/80     | 5,0 | 5000 | 5250 | 6144 | 4900 | 4   | 145 | 94  | 110 |
| НВ-Д-1М 3/32      | 5,2 | 5200 | 5450 | 5906 | 5100 | 3   | 100 | 50  | 66  |
| НВ-Д-1М 12,5/20   | 5,2 | 5200 | 5450 | 6059 | 5100 | 4   | 145 | 94  | 110 |
| НВ-Д-1М 12,5/32   | 5,2 | 5200 | 5450 | 6059 | 5100 | 4   | 145 | 94  | 110 |
| НВ-Д-1М 12,5/50   | 5,2 | 5200 | 5450 | 6089 | 5100 | 4   | 145 | 94  | 110 |
| НВ-Д-1М 12,5/80   | 5,2 | 5200 | 5450 | 6137 | 5100 | 4   | 145 | 94  | 110 |
| НВ-Д-1М 12,5/100  | 5,2 | 5200 | 5450 | 6319 | 5100 | 4   | 145 | 94  | 110 |
| НВ-Д-1М 12,5/20   | 5,2 | 5200 | 5450 | 6059 | 5100 | 4   | 145 | 94  | 110 |
| НВ-Д-1М 25/32     | 5,2 | 5200 | 5450 | 6089 | 5100 | 4   | 145 | 94  | 110 |
| НВ-Д-1М 25/50     | 5,2 | 5200 | 5450 | 6137 | 5100 | 4   | 145 | 94  | 110 |
| НВ-Д-1М 25/80     | 5,2 | 5200 | 5450 | 6309 | 5100 | 4   | 145 | 94  | 110 |
| НВ-Д-1М 25/100    | 5,2 | 5200 | 5450 | 6319 | 5100 | 4   | 145 | 94  | 110 |
| НВ-Д-1М 25/120    | 5,2 | 5200 | 5450 | 6319 | 5100 | 4   | 145 | 94  | 110 |
| НВ-Д-1М 40/92     | 5,2 | 5200 | 5450 | 6319 | 5100 | 4   | 145 | 94  | 110 |
| НВ-Д-1М 50/50     | 5,2 | 5200 | 5450 | 6279 | 5100 | 4   | 145 | 94  | 110 |
| НВ-Д-1М 50/80     | 5,2 | 5200 | 5450 | 6319 | 5100 | 4   | 145 | 94  | 110 |
| НВ-Д-1М 50/100    | 5,2 | 5200 | 5450 | 6344 | 5100 | 4   | 145 | 94  | 110 |
| НВ-Д-1М 50/120    | 5,2 | 5200 | 5450 | 6344 | 5100 | 4   | 145 | 94  | 110 |
| НВ-Д-1М 50/200    | 5,2 | 5200 | 5450 | 6629 | 5000 | 4   | 145 | 94  | 110 |
| НВ-Д-1М 80/43     | 5,2 | 5200 | 5450 | 6309 | 5100 | 4   | 145 | 94  | 110 |
| НВ-Д-1М 80/80     | 5,2 | 5200 | 5450 | 6344 | 5100 | 4   | 145 | 94  | 110 |
| НВ-Д-1М 3/32      | 6,0 | 6000 | 6250 | 6706 | 5900 | 3   | 100 | 50  | 66  |
| НВ-Д-1М 12,5/20   | 6,0 | 6000 | 6250 | 6859 | 5900 | 4   | 145 | 94  | 110 |
| НВ-Д-1М 12,5/32   | 6,0 | 6000 | 6250 | 6859 | 5900 | 4   | 145 | 94  | 110 |
| НВ-Д-1М 12,5/50   | 6,0 | 6000 | 6250 | 6889 | 5900 | 4   | 145 | 94  | 110 |
| НВ-Д-1М 12,5/80   | 6,0 | 6000 | 6250 | 6937 | 5900 | 4   | 145 | 94  | 110 |
| НВ-Д-1М 12,5/100  | 6,0 | 6000 | 6250 | 7119 | 5900 | 4   | 145 | 94  | 110 |
| НВ-Д-1М 12,5/20   | 6,0 | 6000 | 6250 | 6859 | 5900 | 4   | 145 | 94  | 110 |
| НВ-Д-1М 25/32     | 6,0 | 6000 | 6250 | 6889 | 5900 | 4   | 145 | 94  | 110 |
| НВ-Д-1М 25/50     | 6,0 | 6000 | 6250 | 6937 | 5900 | 4   | 145 | 94  | 110 |
| НВ-Д-1М 25/80     | 6,0 | 6000 | 6250 | 7109 | 5900 | 4   | 145 | 94  | 110 |
| НВ-Д-1М 25/100    | 6,0 | 6000 | 6250 | 7119 | 5900 | 4   | 145 | 94  | 110 |
| НВ-Д-1М 25/120    | 6,0 | 6000 | 6250 | 7119 | 5900 | 4   | 145 | 94  | 110 |
| НВ-Д-1М 40/92     | 6,0 | 6000 | 6250 | 7119 | 5900 | 4   | 145 | 94  | 110 |
| НВ-Д-1М 50/50     | 6,0 | 6000 | 6250 | 7079 | 5900 | 4   | 145 | 94  | 110 |
| НВ-Д-1М 50/80     | 6,0 | 6000 | 6250 | 7119 | 5900 | 4   | 145 | 94  | 110 |
| НВ-Д-1М 50/100    | 6,0 | 6000 | 6250 | 7144 | 5900 | 4   | 145 | 94  | 110 |
| НВ-Д-1М 50/120    | 6,0 | 6000 | 6250 | 7144 | 5900 | 4   | 145 | 94  | 110 |
| НВ-Д-1М 50/200    | 6,0 | 6000 | 6250 | 7429 | 5800 | 4   | 145 | 94  | 110 |
| НВ-Д-1М 80/43     | 6,0 | 6000 | 6250 | 7109 | 5900 | 4   | 145 | 94  | 110 |
| НВ-Д-1М 80/80     | 6,0 | 6000 | 6250 | 7144 | 5900 | 4   | 145 | 94  | 110 |

| Типоразмер насоса |     | L    | L1   | L2   | L3   | h11 | D11 | D15 | D16 |
|-------------------|-----|------|------|------|------|-----|-----|-----|-----|
| НВ-Д-1М 3/32      | 6,2 | 6200 | 6450 | 6906 | 6100 | 3   | 100 | 50  | 66  |
| НВ-Д-1М 12,5/20   | 6,2 | 6200 | 6450 | 7059 | 6100 | 4   | 145 | 94  | 110 |
| НВ-Д-1М 12,5/32   | 6,2 | 6200 | 6450 | 7059 | 6100 | 4   | 145 | 94  | 110 |
| НВ-Д-1М 12,5/50   | 6,2 | 6200 | 6450 | 7089 | 6100 | 4   | 145 | 94  | 110 |
| НВ-Д-1М 12,5/80   | 6,2 | 6200 | 6450 | 7137 | 6100 | 4   | 145 | 94  | 110 |
| НВ-Д-1М 12,5/100  | 6,2 | 6200 | 6450 | 7319 | 6100 | 4   | 145 | 94  | 110 |
| НВ-Д-1М 12,5/200  | 6,2 | 6200 | 6450 | 7059 | 6100 | 4   | 145 | 94  | 110 |
| НВ-Д-1М 25/32     | 6,2 | 6200 | 6450 | 7089 | 6100 | 4   | 145 | 94  | 110 |
| НВ-Д-1М 25/50     | 6,2 | 6200 | 6450 | 7137 | 6100 | 4   | 145 | 94  | 110 |
| НВ-Д-1М 25/80     | 6,2 | 6200 | 6450 | 7309 | 6100 | 4   | 145 | 94  | 110 |
| НВ-Д-1М 25/100    | 6,2 | 6200 | 6450 | 7319 | 6100 | 4   | 145 | 94  | 110 |
| НВ-Д-1М 25/120    | 6,2 | 6200 | 6450 | 7319 | 6100 | 4   | 145 | 94  | 110 |
| НВ-Д-1М 40/92     | 6,2 | 6200 | 6450 | 7319 | 6100 | 4   | 145 | 94  | 110 |
| НВ-Д-1М 50/50     | 6,2 | 6200 | 6450 | 7279 | 6100 | 4   | 145 | 94  | 110 |
| НВ-Д-1М 50/80     | 6,2 | 6200 | 6450 | 7319 | 6100 | 4   | 145 | 94  | 110 |
| НВ-Д-1М 50/100    | 6,2 | 6200 | 6450 | 7344 | 6100 | 4   | 145 | 94  | 110 |
| НВ-Д-1М 50/120    | 6,2 | 6200 | 6450 | 7344 | 6100 | 4   | 145 | 94  | 110 |
| НВ-Д-1М 50/200    | 6,2 | 6200 | 6450 | 7629 | 6000 | 4   | 145 | 94  | 110 |
| НВ-Д-1М 80/43     | 6,2 | 6200 | 6450 | 7309 | 6100 | 4   | 145 | 94  | 110 |
| НВ-Д-1М 80/80     | 6,2 | 6200 | 6450 | 7344 | 6100 | 4   | 145 | 94  | 110 |